

Trasformatori Monofase per Circuito Stampato

Serie CSG/3000 e 4000

Potenza da 1VA a 25VA

Pri 0/230 o 0/115 0/115

Sec 6+6 - 9+9 - 12+12

15+15 - 24+24 V

Caratteristiche tecniche

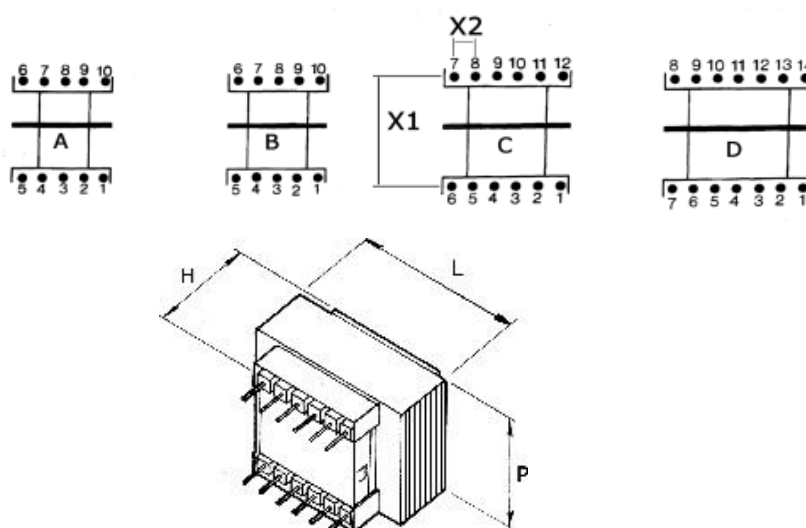
- Trasformatori di alimentazione a circuito stampato in esecuzione a giorno costruiti secondo IEC 61558-2-1, 61558-2-4 e 61558-2-6
- Primario 230 Vac o bitensione 115 + 115 Vac
- Secondario 6+6 o 9+9 o 12+12 o 15+15 o 24+24 V
- Frequenza 50/60 Hz
- Materiali di isolamento di classe F
- Impregnati in vernice classe F per immersione ed essiccati in forno
- Grado di protezione, dopo montati, IP 40
- Temperatura Ambiente media 40° C
- Piedinatura passo 5 mm

Modelli

Potenza Nominale VA	Primario V	Sec 6+6 (0/6 0/12)	Sec 9+9 (0/9 0/18)	Sec 12+12 (0/12 0/24)	Sec 15+15 (0/15 0/30)
1	230	CSG/3001	CSG/3101	CSG/3201	CSG/3301
2	230	CSG/3002	CSG/3102	CSG/3202	CSG/3302
3	230	CSG/3003	CSG/3103	CSG/3203	CSG/3303
4	230	CSG/3004	CSG/3104	CSG/3204	CSG/3304
5	230	CSG/3005	CSG/3105	CSG/3205	CSG/3305
6	230	CSG/3006	CSG/3106	CSG/3206	CSG/3306
8	230	CSG/3007	CSG/3107	CSG/3207	CSG/3307
10	230	CSG/3008	CSG/3108	CSG/3208	CSG/3308
15	230	CSG/3009	CSG/3109	CSG/3209	CSG/3309
20	230	CSG/3010	CSG/3110	CSG/3210	CSG/3310
25	230	CSG/3011	CSG/3111	CSG/3211	CSG/3311
1	0/115 0/115	CSG/4001	CSG/4101	CSG/4201	CSG/4301
2	0/115 0/115	CSG/4002	CSG/4102	CSG/4202	CSG/4302
3	0/115 0/115	CSG/4003	CSG/4103	CSG/4203	CSG/4303
4	0/115 0/115	CSG/4004	CSG/4104	CSG/4204	CSG/4304
5	0/115 0/115	CSG/4005	CSG/4105	CSG/4205	CSG/4305
6	0/115 0/115	CSG/4006	CSG/4106	CSG/4206	CSG/4306
8	0/115 0/115	CSG/4007	CSG/4107	CSG/4207	CSG/4307
10	0/115 0/115	CSG/4008	CSG/4108	CSG/4208	CSG/4308
15	0/115 0/115	CSG/4009	CSG/4109	CSG/4209	CSG/4309
20	0/115 0/115	CSG/4010	CSG/4110	CSG/4210	CSG/4310
25	0/115 0/115	CSG/4011	CSG/4111	CSG/4211	CSG/4311

Dimensioni e forature

Potenza VA	Lamierino		Dimensioni			Dist. e Nr. Reofori			Fig.
	Colonna	Pacco	L	P	H	X1 mm	X2 mm	NR	
1	10	10	33	27	25	20	5	5 + 5	A
2	10	15	33	27	30	20	5	5 + 5	A
3	13	13	40	34	29	25	5	5 + 5	B
4	13	15	40	34	31	25	5	5 + 5	B
5	13	20	40	34	36	25	5	5 + 5	B
6	16	16	48	40	35	27,5	5	6 + 6	C
8	16	20	48	40	39	27,5	5	6 + 6	C
10	16	25	48	40	44	27,5	5	6 + 6	C
15	20	20	60	50	44	33	5	7 + 7	D
20	20	25	60	50	49	33	5	7 + 7	D
25	22	30	60	50	54	33	5	7 + 7	D



I dati indicati potrebbero subire variazioni senza preavviso

I trasformatori delle serie CSG/3000 e CSG/4000 sono costruiti seguendo le norme IEC 61558-2-1, 61558-2-4 e 61558-2-6.

Il loro utilizzo è finalizzato al montaggio su schede elettroniche, sono tutti costruiti con rochetti con flangia intermedia e guanciali in modo tale da assicurare il massimo isolamento tra primario e secondario. Tutti i trasformatori vengono impregnati per immersione in vernice isolante classe F ed essiccati in forno.

I secondari sdoppiati permettono di ottenere tre valori di tensioni, sempre a piena potenza, collegandoli in serie od in parallelo oppure, utilizzandoli separatamente, si avrà a disposizione metà potenza ogni secondario.

La serie con primario doppio consente di avere due tensioni di alimentazione, 230 V o 115 V, semplicemente effettuando sullo stampato il collegamento serie/parallelo come illustrato in figura:

