

Trasformatori Monofase per Circuito Stampato
In contenitore ed inglobati

Serie CSE/3000 e 4000

Potenza da 1VA a 25VA

Pri 0/230 o 0/115 0/115

Sec 6+6 - 9+9 - 12+12 - 15+15

Caratteristiche tecniche

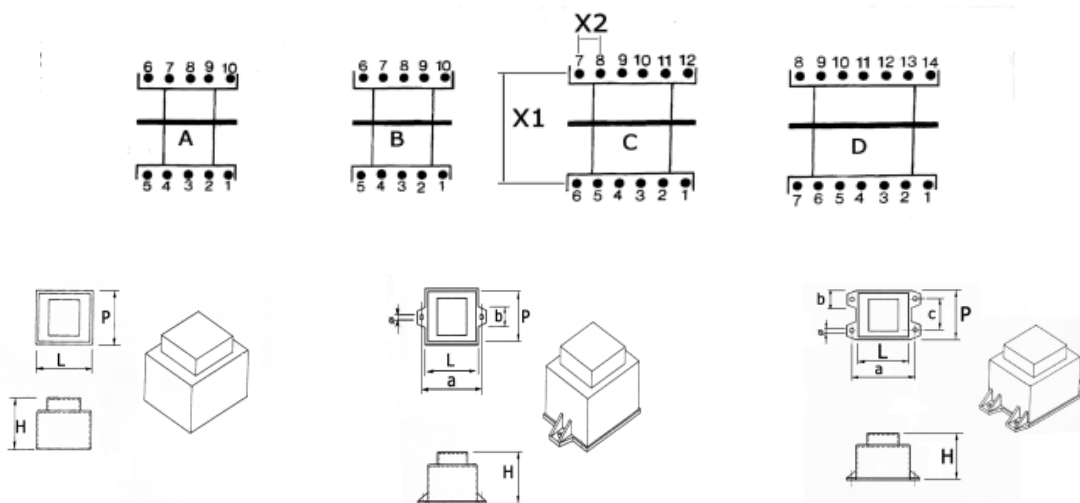
- Primario 230 Vac o bitensione 115 + 115 Vac, costruiti secondo IEC 61558-2-1, 61558-2-4 e 61558-2-6
- Secondario 6+6 o 9+9 o 12+12 o 15+15 V
- Frequenza 50/60 Hz
- Materiali di isolamento di classe F
- Inglobati in resina epossidica in contenitore plastico con o senza fissaggi
- Grado di protezione, dopo montati, IP 40
- Temperatura Ambiente media 40° C
- Piedinatura passo 5 mm

Modelli

Potenza Nominale VA	Primario V	Sec 6+6 (0/6 0/12)	Sec 9+9 (0/9 0/18)	Sec 12+12 (0/12 0/24)	Sec 15+15 (0/15 0/30)
1	230	CSE/3001	CSE/3101	CSE/3201	CSE/3301
2	230	CSE/3002	CSE/3102	CSE/3202	CSE/3302
3	230	CSE/3003	CSE/3103	CSE/3203	CSE/3303
4	230	CSE/3004	CSE/3104	CSE/3204	CSE/3304
5	230	CSE/3005	CSE/3105	CSE/3205	CSE/3305
6	230	CSE/3006	CSE/3106	CSE/3206	CSE/3306
8	230	CSE/3007	CSE/3107	CSE/3207	CSE/3307
10	230	CSE/3008	CSE/3108	CSE/3208	CSE/3308
15	230	CSE/3009	CSE/3109	CSE/3209	CSE/3309
20	230	CSE/3010	CSE/3110	CSE/3210	CSE/3310
25	230	CSE/3011	CSE/3111	CSE/3211	CSE/3311
1	0/115 0/115	CSE/4001	CSE/4101	CSE/4201	CSE/4301
2	0/115 0/115	CSE/4002	CSE/4102	CSE/4202	CSE/4302
3	0/115 0/115	CSE/4003	CSE/4103	CSE/4203	CSE/4303
4	0/115 0/115	CSE/4004	CSE/4104	CSE/4204	CSE/4304
5	0/115 0/115	CSE/4005	CSE/4105	CSE/4205	CSE/4305
6	0/115 0/115	CSE/4006	CSE/4106	CSE/4206	CSE/4306
8	0/115 0/115	CSE/4007	CSE/4107	CSE/4207	CSE/4307
10	0/115 0/115	CSE/4008	CSE/4108	CSE/4208	CSE/4308
15	0/115 0/115	CSE/4009	CSE/4109	CSE/4209	CSE/4309
20	0/115 0/115	CSE/4010	CSE/4110	CSE/4210	CSE/4310
25	0/115 0/115	CSE/4011	CSE/4111	CSE/4211	CSE/4311

Dimensioni e forature

Potenza VA	Lamierino		Dimensioni			Dist. e Nr. Reofori			Fig.
	Colonna	Pacco	L	P	H	X1 mm	X2 mm	NR	
1	10	10	36,7	30,7	29	20	5	5 + 5	A
2	10	15	36,7	30,7	34	20	5	5 + 5	A
3	13	13	44,1	38,1	31,5	25	5	5 + 5	B
4	13	15	44,1	38,1	33,5	25	5	5 + 5	B
5	13	20	44,1	38,1	38,7	25	5	5 + 5	B
6	16	16	44,4	52,1	42	27,5	5	6 + 6	C
8	16	20	44,4	52,1	46	27,5	5	6 + 6	C
10	16	25	44,4	52,1	50,5	27,5	5	6 + 6	C
15	20	20	64	54	47,4	33	5	7 + 7	D
20	20	25	64	54	51,5	33	5	7 + 7	D
25	22	30	64	54	56	33	5	7 + 7	D



I dati indicati potrebbero subire variazioni senza preavviso

I trasformatori delle serie CSE/3000 e CSE/4000 sono costruiti seguendo le norme IEC 61558-2-1, 61558-2-4 e 61558-2-6, riguardanti trasformatori d'alimentazione, isolamento e sicurezza.

Il loro utilizzo è finalizzato al montaggio su schede elettroniche, sono tutti costruiti con rocchetti con flangia intermedia e vengono inglobati in resina epossidica all'interno di un contenitore apposito come da figura sotto.

A seconda delle dimensioni e peso questi contenitori possono essere provvisti di alette per un sicuro fissaggio meccanico.

I secondari sdoppiati permettono di ottenere tre valori di tensioni, sempre a piena potenza, collegandoli in serie od in parallelo oppure, utilizzandoli separatamente, si avrà a disposizione metà potenza ogni secondario.

La serie con primario doppio consente di avere due tensioni di alimentazione, 230 V o 115 V, semplicemente effettuando sullo stampato il collegamento serie/parallelo come illustrato in figura:

