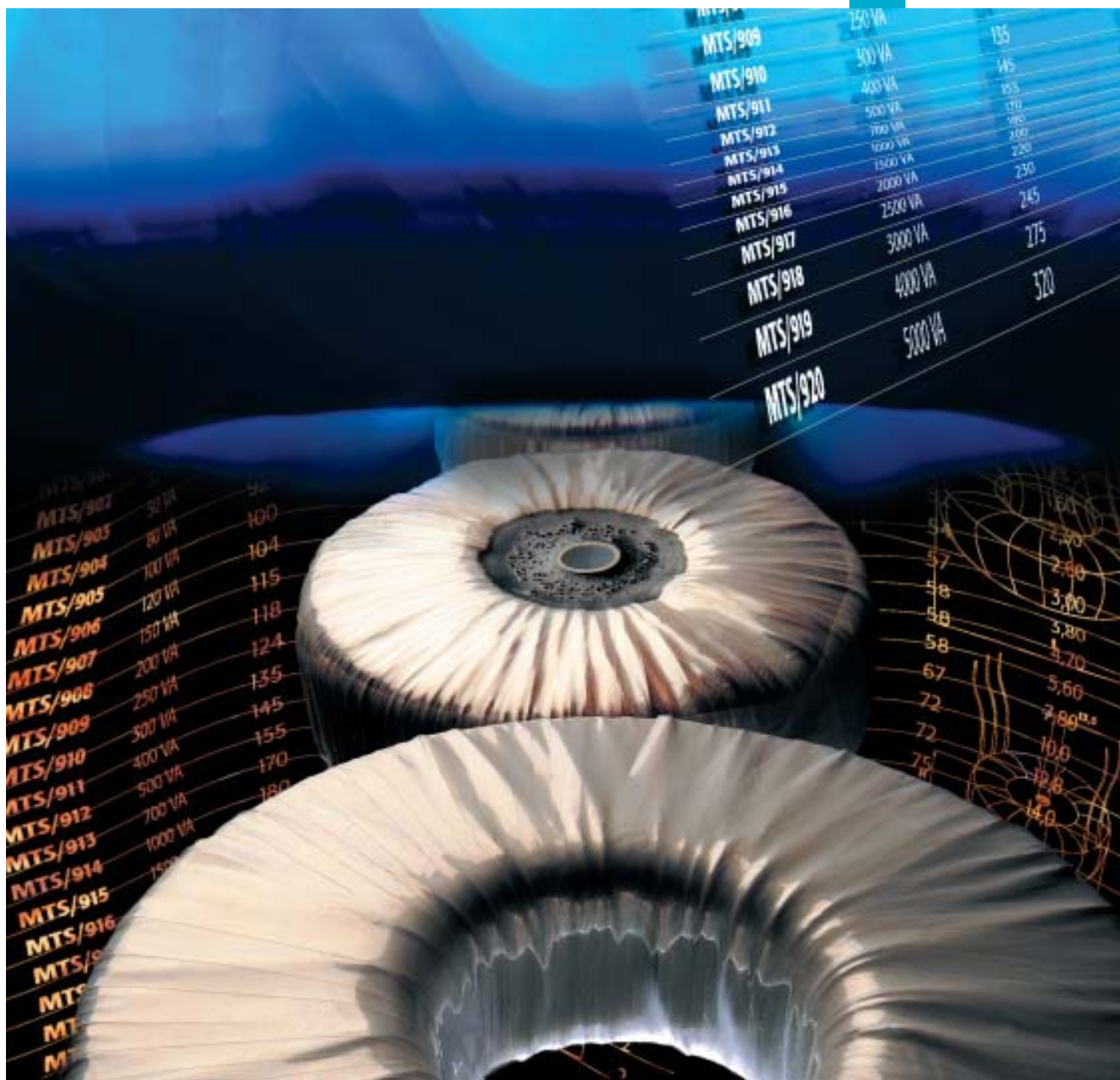


Trasformatori Monofase Toroidali



Varat

MTA/2000
MTA/3000
MTS/900



MTA/2000 - 3000

Trasformatori di Alimentazione per ASG/2000 - 3000



- Trasformatori di Alimentazione Toroidali costruiti secondo le norme CEI 96.1e IEC 61558-1 / 2-2 specifici per essere abbinati agli alimentatori ASG/2000 - 3000
- Primario monotensione: 0/230 V o 0/400 V; su richiesta bitensione 0/230/400
- Per MTA/2000 secondario 0/25 V (cod. B) o 0/15 V (cod. A) rispettivamente per alimentatori con uscita 24 Vdc e 12 Vdc
- Per MTA/3000 secondario 0/29 V
- Materiali di isolamento Classe F
- Temperatura ambiente max 35 °C
- Normalmente disponibili a stock

Riferimento Interno	Potenza	Dimensioni		Peso Kg	Fig.
		L	H		
MTA/2001.A	33 VA	70	28	0,38	1
MTA/2001.B	55 VA	80	30	0,52	1
MTA/2002.A	66 VA	80	30	0,60	1
MTA/2002.B	110 VA	92	40	0,96	1
MTA/2003.A	100 VA	100	35	1,05	1
MTA/2003.B	160 VA	104	37	1,35	1
MTA/2004.A	120 VA	92	40	1,15	1
MTA/2004.B	200 VA	115	40	1,60	1
MTA/2005.A	150 VA	104	37	1,28	1
MTA/2005.B	250 VA	120	50	1,85	1

Riferimento Interno	Potenza	Dimensioni		Peso Kg	Fig.
		L	H		
MTA/3001	33 VA	70	28	0,38	1
MTA/3002	66 VA	80	30	0,60	1
MTA/3003	100 VA	100	35	1,05	1
MTA/3004	120 VA	92	40	1,15	1
MTA/3005	150 VA	104	37	1,28	1



Esecuzioni particolari sono fattibili, su esplicita richiesta del cliente, per quanto riguarda le tensioni il numero dei secondari, le dimensioni o la disposizione delle uscite.

Normalmente le uscite sono a fili liberi sia con cavo flessibile che con filo rigido a seconda delle correnti in gioco; su richiesta possiamo fornire i cavi di uscita cablati su connettori di vario tipo.

Possibilità di inserire uno schermo tra primario e secondario in nastro di rame continuo riportato all'esterno con un cavo giallo/verde.

Targhette identificative con riportato oltre ai dati caratteristici del trasformatore il colore dei fili associato alle uscite del primario ed alle uscite del /dei secondari.

La serie di toroidali MTA/2000 - 3000 viene normalmente impiegata per l'alimentazione degli ASG/2000 - 3000 (vedi alimentatori stabilizzati lineari) quando è richiesta una tensione di ingresso 230 o 400 V.

Vengono assiemati con gli alimentatori ASG in un supporto porta scheda per guida e montati verticalmente al fine di ridurre l'ingombro in larghezza dell'intero blocco; ciò è attuabile e sicuro, in virtù della massa molto contenuta del toroide.

L'uscita è direttamente collegata con l'ingresso dell'alimentatore e l'ingresso è riportato su una morsettiera a circuito stampato.

Un triplo strato di mylar interposto tra primario e secondario assicura il doppio isolamento tra gli avvolgimenti; le bassissime perdite dei nuclei, la bassa densità di corrente a cui lavorano gli avvolgimenti ne fanno un trasformatore ad elevato rendimento e, di conseguenza, basso riscaldamento.

Dimensioni e Fissaggi:

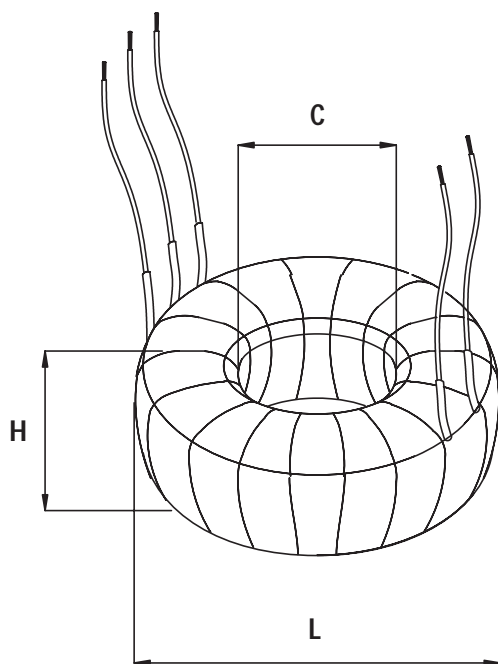


Fig. 1

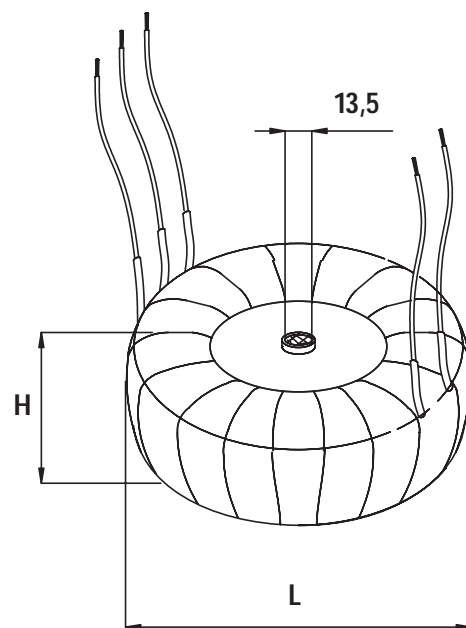


Fig. 2





MTS/900

Trasformatori Toroidali

- Trasformatori toroidali costruiti secondo le norme CEI 96.1 o CEI 96.2 (IEC 61558-1 / 2-2 / 2-6 / 2-4)

- Primario e secondario monotensione

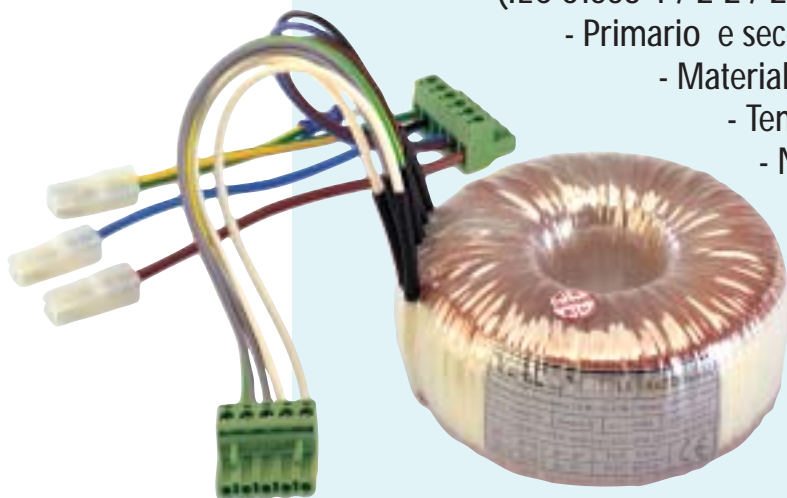
- Materiali di isolamento Classe F

- Temperatura ambiente max 35°C

- Nuclei in Grani Orientati con bassissime perdite

- Semplicità di fissaggio, sistemi differenti in funzione delle dimensioni del trasformatore

- Elevati rendimenti e dimensioni ridotte



Riferimento Interno	Potenza	Dimensioni		Peso Kg	Fig.
		L	H		
MTS/901	20 VA	70	28	0,49	1
MTS/902	30 VA	75	28	0,52	1
MTS/903	50 VA	82	32	0,61	1
MTS/904	80 VA	92	40	0,96	1
MTS/905	100 VA	100	34	1,10	1
MTS/906	120 VA	104	37	1,28	1
MTS/907	150 VA	115	40	1,60	1
MTS/908	200 VA	118	52	2,30	1
MTS/909	250 VA	124	54	2,60	1
MTS/910	300 VA	135	57	3,00	1-2
MTS/911	400 VA	145	58	3,80	1-2
MTS/912	500 VA	155	58	4,70	2
MTS/913	700 VA	170	58	5,60	2
MTS/914	1000 VA	180	67	7,80	2
MTS/915	1500 VA	200	72	10,0	2
MTS/916	2000 VA	220	72	12,8	2
MTS/917	2500 VA	230	75	14,0	2
MTS/918	3000 VA	245	87	15,6	2
MTS/919	4000 VA	275	87	19,2	2
MTS/920	5000 VA	320	95	23,0	2

